

ОТРАСЛЕВОЙ СТАНДАРТ

Детали и сборочные единицы трубопроводов АС
Рраб < 2,2 МПа (22 кгс/см²), t ≤ 350 °С

ОТВОДЫ ГНУТЫЕ

ОСТ
34-42-661-84

ОКП 31 1311

Срок действия не ограничен

Несоблюдение стандарта преследуется по закону

1 Настоящий стандарт распространяется на гнутые отводы из углеродистой стали для трубопроводов групп В и С атомных станций по " Правилам АЭУ "

Стандарт соответствует требованиям " Правил АЭУ "

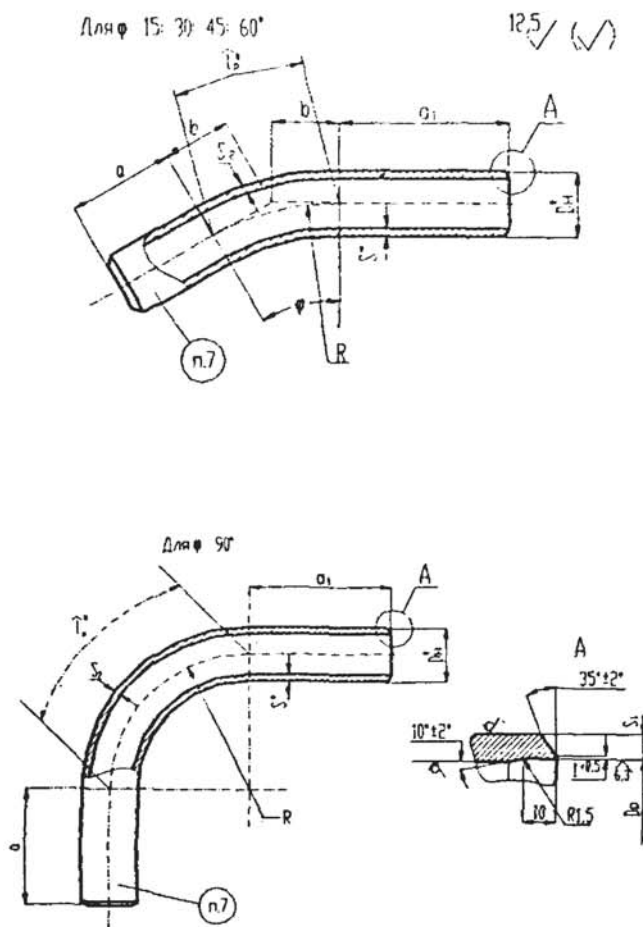
2 Допускается применение гнутых отводов по настоящему стандарту для трубопроводов, на которые распространяются " Правила пара и горячей воды " и СНиП 3 05 05-84

Издание официальное

Перепечатка воспрещена

Г.Р. № 8330038 от 21 09.84

2 Конструкция и размеры гнутых отводов должны соответствовать указанным на рисунке 1 и в таблице 1.



* Размеры для справок

Рисунок 1

Условный проход D_y	ное давление P_y , МПа (кгс/см^2)	Размеры присоединяемых труб	D_n	D_f		S	S_1	S_2	a	a_1	R	Углы гибов ϕ										Масса l м, кг					
				номина	Пред. откл.							не менее				15°		30°		45°			60°		90°		
												l_p	b	l_p	b	l_p	b	l_p	b	l_p	b						
10	4(40)	14×2	14	11	+0,18	2	1,5	1,5	100	100	100	26	13	52	27	78	41	106	58	157	100	0,59					
15		18×2	18	15																		0,79					
20		25×2	25	22																		+0,21	1,13				
25		32×2	32	29	+0,25						150	39	20	79	40	118	52	157	87	236	150	1,48					
32		38×2	38	35																		1,78					
50		57×3	57	52	+0,30																	3	2,5	2,2	150	150	300
65		76×3	76	71	+0,35						5,40																
80		89×3,5	89	84	+0,35						3,5	3,0	2,5	200	400	105	53	210	107	314	166						

Пример условного обозначения гнутого ггиба с углом ггиба 60° из трубы диаметром 57 мм и толщиной стенки 3 мм с прямыми участками $a=150$ мм и $a_1=150$ мм, с длиной развертки 614 мм, на условное давление P_y 4 МПа для трубопроводогруппы В по «Правилам АЭУ».

Отвод В 60° 57×3-150×150-614-4 ОСТ 34-42-661-84

ОСТ 34-42-661-84

тоже, для трубопроводов группы С

ОТВОД С 60° 57 × 3-150 × 150-614-4 ОСТ 34-42-661-84

тоже, для трубопроводов, на которые распространяются " Правила пара и горячей воды ".

ОТВОД П 60° 57 × 3 -150 × 150 -614-4 ОСТ 34-42-661-84.

тоже, для трубопроводов, на которые распространяются СНиП 3. 05 05-84

ОТВОД 60° 57 × 3 -150 × 150 -614-4 ОСТ 34-42-661-84.

4 Материал - трубы бесшовные в соответствии с сортаментом труб ОСТ 34-42-658, раздел 1.

5. Неуказанные предельные отклонения размеров $\pm \frac{1714}{2}$.

6. Общие требования к подготовке кромок отводов под сварку с трубопроводом- по ОСТ34-42-659.

7. Маркировать товарный знак завода - изготовителя, уголгиба, наружный диаметр, толщину стенки, условное давление и обозначение по настоящему стандарту.

8 Остальные технические требования -по ОСТ34-42-660

ИНФОРМАЦИОННЫЕ ДАННЫЕ

УТВЕРЖДЕН ПРИКАЗОМ Министерства энергетики и электрификации СССР
от 24. 04. 1984 г. № 163

ИСПОЛНИТЕЛИ: Л.Б.Грузер, Н.Г.Нечаева, В.А.Малашонок, В. И. Есарев, В.В.Горбачев,
И. А. Головин, Л. М. Иванова, Л. Е. Ивлева, М. В. Морозюк, Е. А. Голубева

ЗАРЕГИСТРИРОВАН ВИФС
за № 8330038 от 21. 09. 84

ССЫЛОЧНЫЕ НОРМАТИВНО-ТЕХНИЧЕСКИЕ ДОКУМЕНТЫ

Обозначение НТД, на которые дана ссылка	номер пункта, подпункта, перечисления, приложения
Правила АЭУ	1, абзацы 1 и 2; 3, пример обозначения
Правила пара и горячей воды РД 03-94	2; 3, пример обозначения
СНиПЗ.05.05-84	2; 3, пример обозначения
ОСТ 34-42-658-84	4
ОСТ 34-42-659-84	6
ОСТ 34-42-660-84	8

ПЕРЕИЗДАНИЕ С ИЗМЕНЕНИЯМИ:

- Извещение № 1 от 06.03.86 № 32а
Изменение № 2 от 20.09.88 № 374а
Извещение № 3 от 25.12.90 № 176а
Изменение № 4 от 02.06.95 № 117
Изменение № 5 от 23.01.01 № 18

Лист регистрации изменений ОСТ 34-42-661-84

Изм	Номера листов (страниц)				Номер доку-мента	Подпись	Дата	Срок введения изме-нения
	измерен-ных	замене-ных	новых	аннулиро-ванных				