
ЗАКРЫТОЕ АКЦИОНЕРНОЕ ОБЩЕСТВО
«ИНСТИТУТ «СЕВЗАПЭНЕРГОМОНТАЖПРОЕКТ»



СТАНДАРТ
ОРГАНИЗАЦИИ

СТО 79814898
115-
2009

Детали и элементы трубопроводов
атомных станций из коррозионно-стойкой стали
на давление до 2,2 МПа (22 кгс/см²)

ПЕРЕХОДЫ БЕСШОВНЫЕ

Конструкция и размеры

Издание официальное

Санкт-Петербург
2 0 0 9

Предисловие

Цели и принципы стандартизации в Российской Федерации установлены Федеральным законом от 27 декабря 2002 г. N 184-ФЗ «О техническом регулировании», а правила применения стандартов организаций – ГОСТ Р 1.4-2004 «Стандартизация в Российской Федерации. Стандарты организаций. Общие положения»

Сведения о стандарте

1 РАЗРАБОТАН И ВНЕСЕН отделом разработки оборудования и нормативно-технической документации ЗАО «Институт «Севзапэнергомонтажпроект»

2 СОГЛАСОВАН с Проектно-конструкторским филиалом ОАО «Концерн Росэнергоатом», ОАО Атомэнергопроект», ОАО «СПБАЭП», ОАО «НИАЭП», ЗАО «Энергомаш (г. Белгород)»

3 УТВЕРЖДЕН И ВВЕДЕН В ДЕЙСТВИЕ Приказом ЗАО «Институт «Севзапэнергомонтажпроект» от 04.12. 2009 г. № 310

4 ВВОДИТСЯ ВПЕРВЫЕ

Информация об изменениях к настоящему стандарту предоставляется в ежегодно обновляемом перечне действующей нормативно-технической документации ЗАО «Институт «Севзапэнергомонтажпроект» на сайте www.szemp.ru

Настоящий стандарт не может быть полностью или частично воспроизведен, тиражирован и распространен в качестве официального издания без разрешения ОАО «Концерн Росэнергоатом» и организации-разработчика

Введение

Настоящий стандарт создан с целью систематизации требований нормативной базы Федеральной службы по экологическому, технологическому и атомному надзору к объектам стандартизации, и может применяться другими организациями в порядке и на условиях, оговоренных ГОСТ Р 1.4–2004 (пункты 4.17 и 4.18).

С вводом в действие настоящего стандарта прекращает действие ОСТ 34-10-422–90 «Детали и сборочные единицы трубопроводов АС Рраб < 2,2 МПа (22 кгс/см²), t ≤ 300 °С. Переходы бесшовные. Конструкция и размеры».

СТАНДАРТ ОРГАНИЗАЦИИ

Детали и элементы трубопроводов
атомных станций из коррозионно-стойкой стали
на давление до 2,2 МПа (22 кгс/см²)

ПЕРЕХОДЫ БЕСШОВНЫЕ**Конструкция и размеры**

Дата введения – 2010 – 02 – 01

1 Область применения

Настоящий стандарт распространяется на бесшовные переходы из коррозионно-стойкой стали аустенитного класса для трубопроводов атомных станций (АС), транспортирующих рабочие среды с расчётной температурой не выше 300 °С при рабочем давлении менее 2,2 Мпа (22 кгс/см²), и отнесённых правилами устройства и безопасной эксплуатации оборудования и трубопроводов атомных энергетических установок ПНАЭ Г-7-008 [1], утверждёнными Госатомнадзором СССР, к группам В и С.

Стандарт соответствует требованиям ПНАЭ Г-7-008 [1].

Настоящий стандарт может быть также применен при проектировании и изготовлении трубопроводов АС по федеральным нормам и правилам НП-045 [2], утверждённым Госатомнадзором России, строительным нормам и правилам – СНиП 3.05.05 [3], утверждённым Госстроем СССР, и ПБ 03-585 [4], утверждённым Госгортехнадзором России.

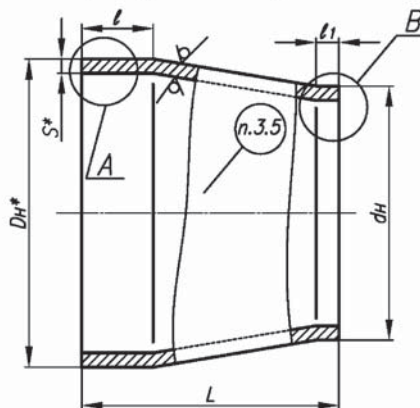
2 Термины, определения и обозначения

2.1 В настоящем стандарте применены термины, определения и обозначения по СТО 79814898 108 [5].

3 Конструкция и размеры

3.1 Конструкция и размеры переходов должны соответствовать рисунку 1 и таблице 1.

Переход концентрический

 $\sqrt{Ra12,5(\sqrt{\quad})}$ 

Переход эксцентрический

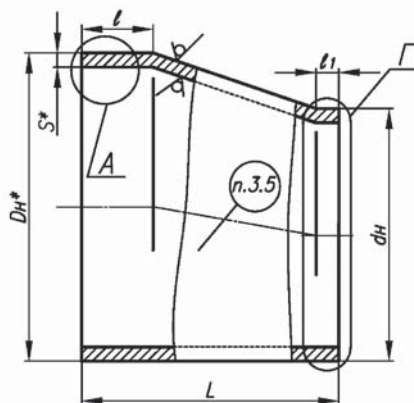


Рисунок 1, лист 1

* Размеры для справок

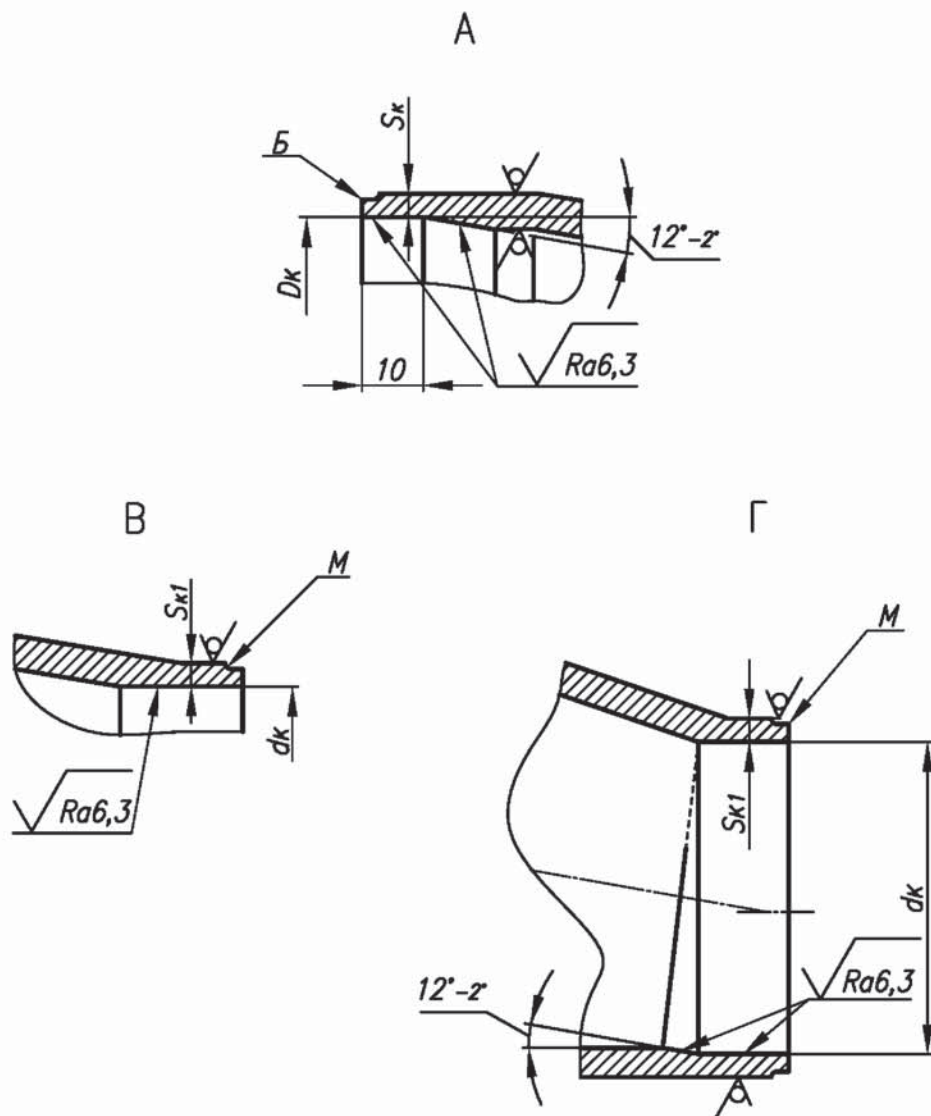


Рисунок 1, лист 2

Таблица 1

Размеры в миллиметрах

Обозначение типоразмера*	PN	Условные проходы $DN \times DN_1$	Размеры присоединяемых труб		DH	S	dH	L ± 2	l	l_1	Масса**, кг
			$DH \times S$	$dH \times S_1$							
01	25	65 × 32	76 × 4,5	38 × 3,0	76	4,5	38	70	20	8	0,56
02		65 × 50		57 × 3,0			57				
03		80 × 50	89 × 5,0	76 × 4,5	89	5,0	76	75	25	10	0,78
04		80 × 65					76				
05		100 × 50	108 × 5,0	76 × 4,5	108	5,0	57	90	25	10	1,15
06		100 × 65					76				
07		100 × 80					89				
08		125 × 65	133 × 6,0	76 × 4,5	133	6,0	76	100	25	10	1,89
09		125 × 80					89				
10		125 × 100					108				
11		150 × 65	159 × 6,0	76 × 4,5	159	6,0	76	130	25	10	2,96
12		150 × 80					89				
13		150 × 100					108				
14		150 × 125					133				
15		200 × 100	219 × 11,0	108 × 5,0	219	11,0	108	140	35	15	7,95
16		200 × 125					133				
17		200 × 150					159				
18		200 × 100	220 × 7,0	108 × 5,0	220	7,0	108	140	35	10	5,18
19		200 × 125					133				
20		200 × 150					159				
21		250 × 125	273 × 11,0	133 × 6,0	273	11,0	133	180	40	15	12,87
22		250 × 150					159				
23		250 × 200					219				
24		250 × 200					220				
25		300 × 150	325 × 12,0	159 × 6,0	325	12,0	159	180	40	15	16,77
26		300 × 200					219				
27		300 × 200					220				
28		300 × 250					273				

* В обозначение перехода должен входить индекс: для концентрических – К, для эксцентрических – Э.

** Масса приведена для справок.

3.1.1 Условное обозначение перехода:

Примеры

1 Для трубопроводов, изготавливаемых по ПНАЭ Г-7-008 [1]

бесшовный концентрический переход для трубопроводов группы В, DN 65, DN₁ 50 на условное давление PN 25

Переход К В 65×50 – PN 25 02 СТО 79814898 115–2009

2 То же, эксцентрический, для трубопроводов, изготавливаемых по НП-045 [2]

Переход Э П 65×50 – PN 25 02 СТО 79814898 115–2009

3 То же, эксцентрический, для трубопроводов, изготавливаемых по СНиП 3.05.05 [3]

Переход Э 65×50 – PN 25 02 СТО 79814898 115–2009

4 То же, концентрический, для трубопроводов, изготавливаемых по ПБ 03-585 [4]

Переход К Т 65×50 – PN 25 02 СТО 79814898 115–2009

(Измененная редакция, Изм. № 1)

3.2 Материал – трубы бесшовные по СТО 79814898 109 [6] (разделы 4 и 6).

3.3 Параметры применения переходов – по СТО 79814898 108 [5].

3.4 Типы и размеры разделки кромок *Б* и *М* перехода под сварку с трубопроводом, размеры *D_к*, *d_к*, *S_к* и *S_{к1}* – по СТО 79814898 110 [7].

3.5 Маркировать: товарный знак предприятия-изготовителя, индекс *К* – для концентрических и *Э* – для эксцентрических переходов, группу трубопровода по ПНАЭ Г-7-008 [1], условные проходы большего и меньшего оснований, условное давление и обозначения: типоразмера перехода и настоящего стандарта.

3.6 Неуказанные предельные отклонения размеров – $\pm \frac{IT14}{2}$.

3.7 Остальные технические требования – по СТО 79814898 108 [5].

Библиография

- [1] ПНАЭ Г-7-008-89 Правила устройства и безопасной эксплуатации оборудования и трубопроводов атомных энергетических установок
- [2] НП-045-03 Правила устройства и безопасной эксплуатации трубопроводов пара и горячей воды для объектов использования атомной энергии"
- [3] СНиП 3.05.05-84 Строительные нормы и правила. Технологическое оборудование и технологические трубопроводы
- [4] ПБ 03-585-03 Правила устройства и безопасной эксплуатации технологических трубопроводов
- [5] СТО 79814898 108–2009 Детали и элементы трубопроводов атомных станций из коррозионно-стойкой стали на давление до 2,2 МПа (22 кгс/см²). Технические требования
- [6] СТО 79814898 109–2009 Детали и элементы трубопроводов атомных станций из коррозионно-стойкой стали на давление до 2,2 МПа (22 кгс/см²). Трубы и прокат. Сортамент
- [7] СТО 79814898 110–2009 Детали и элементы трубопроводов атомных станций из коррозионно-стойкой стали на давление до 2,2 МПа (22 кгс/см²). Соединения сварные. Основные типы и размеры

ОКС 23.040.01

ОКП 69 3710

27.120.01

Ключевые слова: переходы бесшовные, конструкция, размеры

(Измененная редакция, Изм. № 1)