

ОСТ 34-42-833-86

Группа E25

ОТРАСЛЕВОЙ СТАНДАРТ

ДЕТАЛИ И СБОРОЧНЫЕ ЕДИНИЦЫ ТРУБОПРОВОДОВ ТЭС ДЛЯ
АНТИКОРРОЗИОННОГО ПОКРЫТИЯ

ЗАГЛУШКИ ПЛОСКИЕ

Конструкция и размеры

ОКП 31 1327

Срок действия с 01.01.1987

до 01.01.1996^{*,**}

* Измененная редакция, Изм. N 1.

** См. ярлык "Примечания".

УТВЕРЖДЕН И ВВЕДЕН В ДЕЙСТВИЕ ПРИКАЗОМ Министерства энергетики и
электрификации СССР от **29.08.86** N 156а

ИСПОЛНИТЕЛИ

Лен. филиал ПТИ "Энергомонтажпроект": В.И.Есарев; Е.И.Соколов; В.В.Горбачев;
Л.Е.Иевлева

СОГЛАСОВАН:

Главное производственно-техническое управление по строительству Минэнерго
СССР В.Г.Чумаченко

ВГНИПИИ "Атомтеплоэлектропроект" В.Н.Охотин

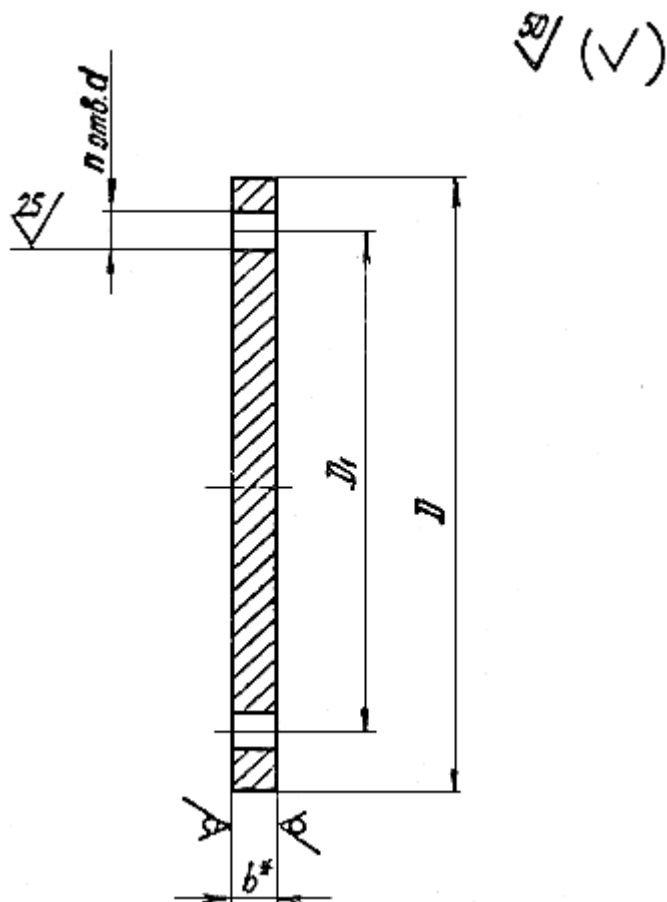
ВВОДИТСЯ ВПЕРВЫЕ

ВНЕСЕНО Изменение N 1, утвержденное Минэнерго СССР **25.12.90** и введенное в
действие с 01.01.91

Изменение N 1 внесено изготовителем базы данных

1. Настоящий стандарт распространяется на заглушки плоские, подлежащие внутреннему антикоррозионному покрытию и предназначенные для трубопроводов водоподготовки тепловых электростанций, на условные давления P_y 0,6 МПа (6 кгс/см²), P_y 1 МПа (10 кгс/см²) и температуру среды до 80 °С.

2. Конструкция и размеры плоских заглушек должны соответствовать указанным на чертеже и в табл.1 и 2.



* Размер для справок.

Таблица 1

P_y 1 МПа (10 кгс/см²)

Размеры в мм

Условный проход D_y	D	D_1 (поле допуска h14)	b	d (поле допуска H14)	n	Масса, кг
50	160	125	10	18	4	1,50
65	180	145				1,92
80	195	160				2,26
100	215	180			8	2,69
125	245	210				3,54
150	280	240	12	22	5,51	
200	335	295	14			9,35
250	390	350	18		12	16,24
300	440	400				20,84
350	500	460	22		16	32,90
400	565	515	25	26		41,85
500	670	620			20	67,12
600	780	725	30	30	109,50	
700	895	840	35		24	167,30
800	1010	950	38	33		232,00
1000	1220	1160	48		28	431,50

Таблица 2

$R_y 0,6 \text{ МПа (6 кгс/см}^2\text{)}$

Размеры в мм

Условный проход D_y	D	D_1 (поле допуска h14)	b	d (поле допуска H14)	n	Масса, кг	
50	140	110	10	14	4	1,17	
65	160	130				1,53	
80	185	150				18	2,03
100	205	170					2,51
125	235	200		8	3,24		
150	260	225			4,00		
200	315	280			5,96		
250	370	335			12	12	9,85
300	435	395	14	22	15,90		
350	485	445	18		25,50		
400	535	495		22	16		30,80
500	640	600	54,50				
600	755	705	25	26	20		85,80

700	860	810	30		24	133,80
800	975	920		30		171,90
1000	1175	1120	35		28	292,50

3. Материал - листовая сталь марки 20 ГОСТ 1050-74* по ТУ 14-1-2610-79 или листовая сталь марок ВСтЗсп5 и ВСтЗГпс5 по ГОСТ 380-71.

* На территории Российской Федерации действует ГОСТ 1050-88, здесь и далее по тексту. - Примечание изготовителя базы данных.

Для районов с расчетной температурой наружного воздуха ниже минус 30 °С применять сталь марок 17Г1С категории 6 или 09Г2С категории 6 по ГОСТ 19282-73.

Допускается, по согласованию между заказчиком и изготовителем, применение стали, не указанной в настоящем стандарте.

4. Смещение осей отверстия "d" от номинального расположения должно быть не более:

1,0 мм - для отверстий диаметром до 18 мм;

1,6 мм - для отверстий диаметром свыше 18 мм.

5. Допускается местная зачистка (подторцовка) поверхностей заглушек под гайки (головки болтов) глубиной не более 1 мм.

6. Предельные отклонения по толщине заглушек - по соответствующему стандарту на сортамент.

7. Остальные технические требования по ОСТ 34-42-835-86.