



Министерство
топлива и энергетики Российской Федерации

ОСТ 34 10.761-97 +
ОСТ 34 10.766-97

СТАНДАРТЫ ОТРАСЛИ

Детали и сборочные единицы
трубопроводов из углеродистой
и низколегированной сталей
на $P_{раб} < 2,2 \text{ МПа}$ (22 кгс/см^2), $t \leq 425 \text{ }^\circ\text{C}$
для и тепловых электростанций

ОСТ 34 10 761-97 + ОСТ 34 10.766-97

ЧАСТЬ III

СТАНДАРТ ОТРАСЛИ

Детали и сборочные единицы трубопроводов ТЭС
на $P_{раб} < 2,2$ МПа (22 кгс/см^2), $t \leq 425$ °С

ТРОЙНИКИ СВАРНЫЕ РАВНОПРОХОДНЫЕ С НАКЛАДКОЙ
Конструкция и размеры

© ОАО «Севзапэнергоинжпроект»-191126 Санкт-Петербург, ул. Марата, 78
Заказ ИТД: ☎ (812) 164-5647, fax 164-9512

Предисловие

1 РАЗРАБОТАН АООТ Свзпаэнергомонтажпроект

2 УТВЕРЖДЕН И ВВЕДЕН В ДЕЙСТВИЕ Приказом Министерства топлива и энергетики РФ от 23 декабря 1997 г. N 443

3 ВЗАМЕН ОСТ 34-10-763-92

Содержание

1 Область применения.....	1
2 Нормативные ссылки.....	2
3 Конструкция и размеры.....	2
Приложение А Пределы применения тройников из стали 20К.....	10
Приложение Б Библиография.....	11

СТАНДАРТ ОТРАСЛИ

Детали и сборочные единицы трубопроводов ТЭС
на $P_{раб} < 2,2 \text{ МПа}$ (22 кгс/см^2), $t \leq 425 \text{ }^\circ\text{C}$
ТРОЙНИКИ СВАРНЫЕ
РАВНОПРОХОДНЫЕ С НАКЛАДКОЙ
Конструкция и размеры

Дата введения 1998-03-01

1 Область применения

Настоящий стандарт распространяется на сварные равнопроходные тройники с накладками из углеродистой и низколегированной стали для трубопроводов тепловых электростанций.

Стандарт соответствует требованиям «Правил устройства и безопасной эксплуатации трубопроводов пара и горячей воды» РД 03-94, утвержденным Госгортехнадзором РФ [1].

Сварные равнопроходные тройники с накладкой предназначены для применения на трубопроводах, на которые распространяются РД 03-94.

Допускается применение сварных равнопроходных тройников с накладкой по настоящему стандарту для изготовления трубопроводов по СНиП 3.05.05, утвержденным Госстроя СССР [2].

Пределы применения сварных равнопроходных тройников приведены в таблице 1.

Таблица 1

Условное давление P_u , МПа (кгс/см^2)	Рабочее давление $P_{раб}$, МПа(кгс/см^2) для температуры рабочей среды, $^\circ\text{C}$					
	200	250	300	350	400	425
2,50(25,0)	2,20(22,0)	2,20(22,0)	1,90(19,0)	1,70(17,0)	-	-
1,60(16,0)	1,60(16,0)	1,40(14,0)	1,20(12,0)	-	-	-

1.1 Для трубопроводов тепловых сетей допускается применение сварных равнопроходных тройников с накладками на рабочее давление до 2,5 МПа при рабочей температуре до 200 $^\circ\text{C}$.

2 Нормативные ссылки

В настоящем стандарте использованы ссылки на следующие стандарты:

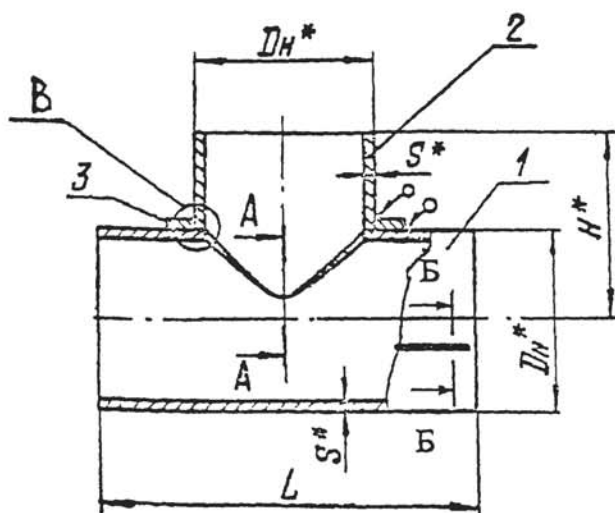
ОСТ 34 10.747-97 Детали и сборочные единицы трубопроводов ТЭС на $P_{раб} < 2,2$ МПа (22 кгс/см^2), $t \leq 425$ °С. Трубы и прокат. Сортамент.

ОСТ 34 10.748-97 Детали и сборочные единицы трубопроводов ТЭС на $P_{раб} < 2,2$ МПа (22 кгс/см^2), $t \leq 425$ °С. Соединения сварные стыковые. Типы, конструктивные элементы и размеры.

ОСТ 34 10.766-97 Детали и сборочные единицы трубопроводов ТЭС на $P_{раб} < 2,2$ МПа (22 кгс/см^2), $t \leq 425$ °С. Технические требования.

3 Конструкция и размеры

Конструкция и размеры сварных равнопроходных тройников с накладками должны соответствовать указанным на чертеже 1 и в таблицах 2 и 3.

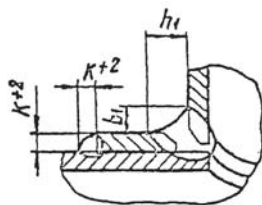
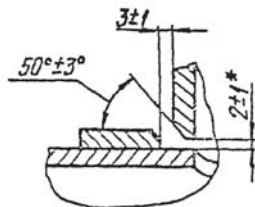


*Размеры для справок

Чертеж 1, лист 1

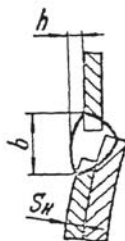
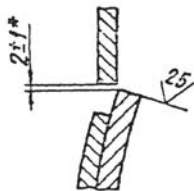
В

Подготовка кромок под сварку



А-А

Подготовка кромок под сварку

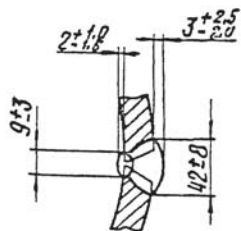
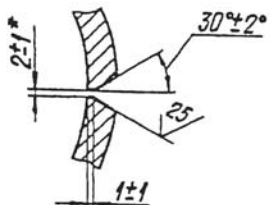


*Размеры для справок

Чертеж 1, лист 2

Б-Б

Подготовка кромок под сварку



* Размеры для справок

Чертеж 1, лист 3

Таблица 2

Размеры в миллиметрах

Обозначение тройника	Условное давление P_u , МПа (кгс/см ²)	Условный проход D_u	Размеры присоединяемой трубы $D_n \times S$	D_n	S	L		H
						Номинал	Предельное отклонение	
01	2,5 (25)	1000	1020 × 14	1020	25	1600	-6,0	790
02		1200	1220 × 14	1220		1850		890
03		1600	1620 × 14	1620		2300		-10,0

Окончание таблицы 2

Размеры в миллиметрах

Обозначение тройника	K	b	b_1	h	h_1	Масса, кг
01	4	52	35	3	18	1109
02	14					1609
03	10					2545

Пример условного обозначения сварного равнопроходного тройника с накладкой диаметром 1620 мм и толщиной стенки 25 мм на P_u 1,6 МПа:

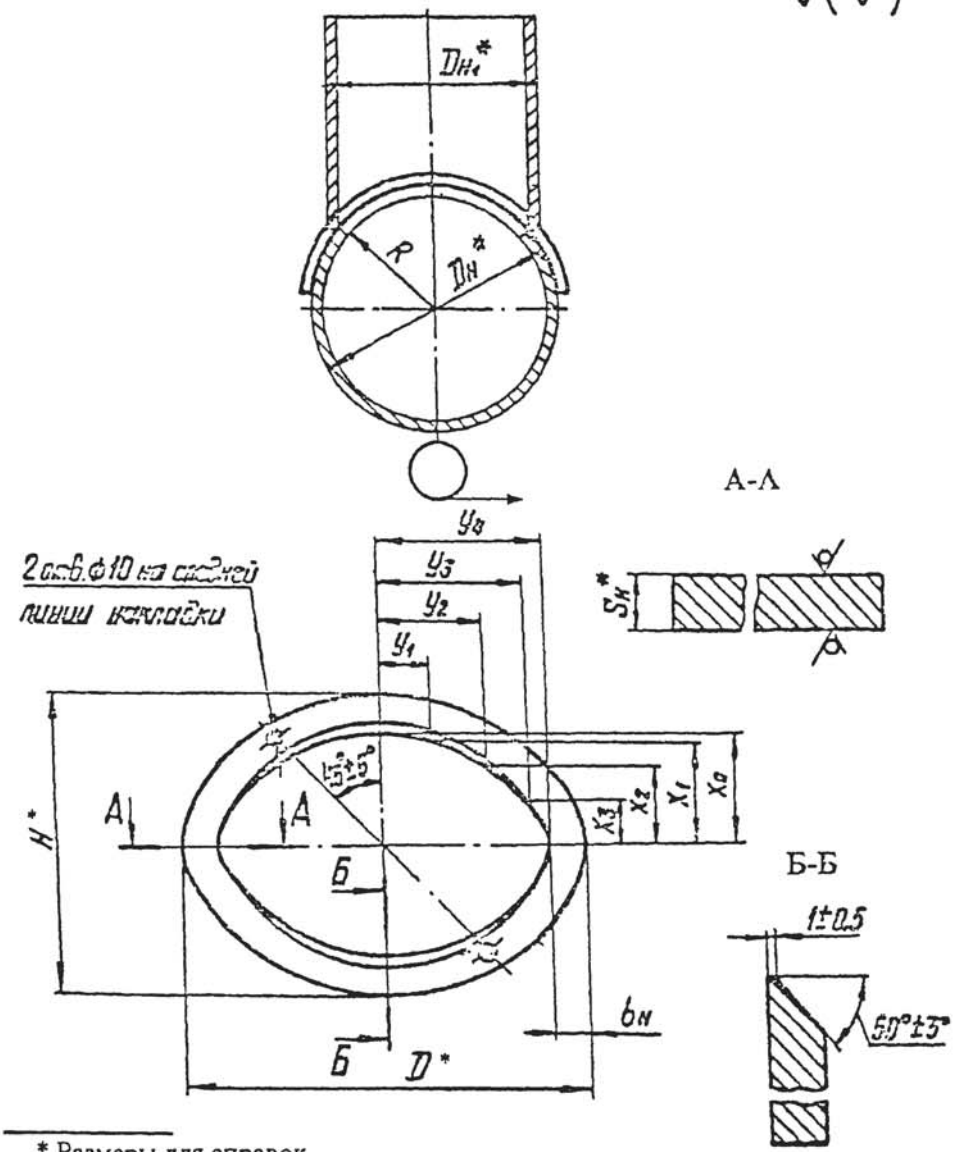
Тройник равнопроходный с накладкой 1620 × 25-1,6 03 ОСТ 34 10.763-97

Таблица 3

Обозначение тройника	Позиция 1 Корпус				Позиция 2 Штуцер	Позиция 3 Накладка
	Наружный диаметр и толщина стенки	L	Материал по ОСТ 34 10.747 раздел	Масса, кг	Обозначение по ОСТ 34 10.762	Обозначение по настоящему стандарту
01	1020 × 25	1600	11	808	2-33	2-01
02	1220 × 25	1850		1110	2-36	2-02
03	1620 × 25	2300		1806	2-44	2-03

3.1 Конструкция и размеры накладок должны соответствовать указанным на чертеже 2 и в таблице 4.

125/(\checkmark)



* Размеры для справок

Чертеж 2

Таблица 4

Размеры в миллиметрах

Обозначение накладки	Наружный диаметр		D	H	b _н	S _н	R	X ₀	X ₁	X ₂	X ₃	Y ₁	Y ₂	Y ₃	Y ₄	Масса, кг
	D _н	D _{н1}														
2-01	1020	1020	1578	1266	120	4	485	513	474	363	196	201	396	573	689	15,4
2-02	1220	1220	1960	1566	170	14	585	613	566	433	245	240	474	711	810	93,4
2-03	1620	1620	2598	2026	200	10	785	813	751	575	311	319	632	925	1099	104,4
2-04	133	89	152	146	25	4	40	48	44	34	18	18	35	46	51	0,3
2-05	1220	1020	1278	1126	50	6	485	513	474	363	196	199	384	529	589	8,5

Пример условного обозначения накладки к тройнику с наружными диаметрами 1020 мм:

Накладка 2-01 ОСТ 34 10.763-97

3.2 Материал—листовая сталь в соответствии с разделом 11 ОСТ 34 10.747 за исключением сталей СтЗсп5 и СтЗГпс4.

Примечание—при применении стали марки 20К параметры среды принимаются согласно приложению А.

3.3 Отверстие в корпусе (деталь 1) разметить по штуцеру (деталь 2).

3.4 Методы обработки кромок, значения зазора между штучером и корпусом устанавливаются производственно-технологической документацией (ПТД) (технологическим процессом) по сварке в зависимости от применяемого способа сварки.

3.5 Расположение продольных сварных швов на штучере и корпусе устанавливается заводом-изготовителем с учётом требований 2.3.4 «Правил пара и горячей воды».

3.6 Обработку кромок и внутренние расточки штучера и корпуса допускается производить по усмотрению завода-изготовителя до их сварки.

3.7 Значения зазоров и допускаемые смещения внутренних кромок при сварке обечаек устанавливаются требованиями ПТД (или производственных инструкций по сварке, в зависимости от применяемого способа сварки).

3.8 До приварки штучера к корпусу на штучер нанести измерительную базу - линию на расстоянии h_2 от края фаски.

При контроле сварного соединения штучера с корпусом, до приварки накладки, измерительная база штучера должна быть видимой на расстоянии не более 5 мм от края сварного шва.

3.9 Величины выпуклости и вогнутости корня углового шва должны соответствовать таблицам 16.8 и 16.9 РТМ-1с [3] соответственно.

3.10 Требования к подготовке кромок тройников под сварку и сварке их с трубопроводом по ОСТ 34 10.748, при этом диаметры расточек корпуса и штучера и минимально-допустимые толщины стенок в месте расточек выбираются в зависимости от размеров присоединяемых труб.

3.11 Рекомендуется производить подварку углового шва в соответствии с требованиями ПТД.

3.12 Неуказанные предельные отклонения размеров $\pm \frac{П14}{2}$.

3.13 Остальные требования по ОСТ 34 10.766.

Приложение А
(обязательное)

Пределы применения тройников из стали 20К

Пределы применения тройников из листовой стали 20К по ГОСТ 5520 должны соответствовать таблице А.1.

Таблица А.1

Обозначение тройника	Давление P_y , МПа(кгс/см ²)
01	2,5 (25)
02	1,6 (16)
03	1,0 (10)

Приложение Б
(информационное)
Библиография

- [1] РД 03-94. Правила устройства и безопасной эксплуатации трубопроводов пара и горячей воды.
- [2] СНиП 3.05.05-84. Технологическое оборудование и технологические трубопроводы.
- [3] РД 34 15.027-93. Сварка, термообработка и контроль трубных систем котлов и трубопроводов при монтаже и ремонте оборудования электростанций (РТМ-1 с-93). Утвержден Госгортехнадзором и Минтопэнерго РФ.